

www.marmarabetonboru.com



MBT MARMARA[®]
BETON BORU





ALT YAPI

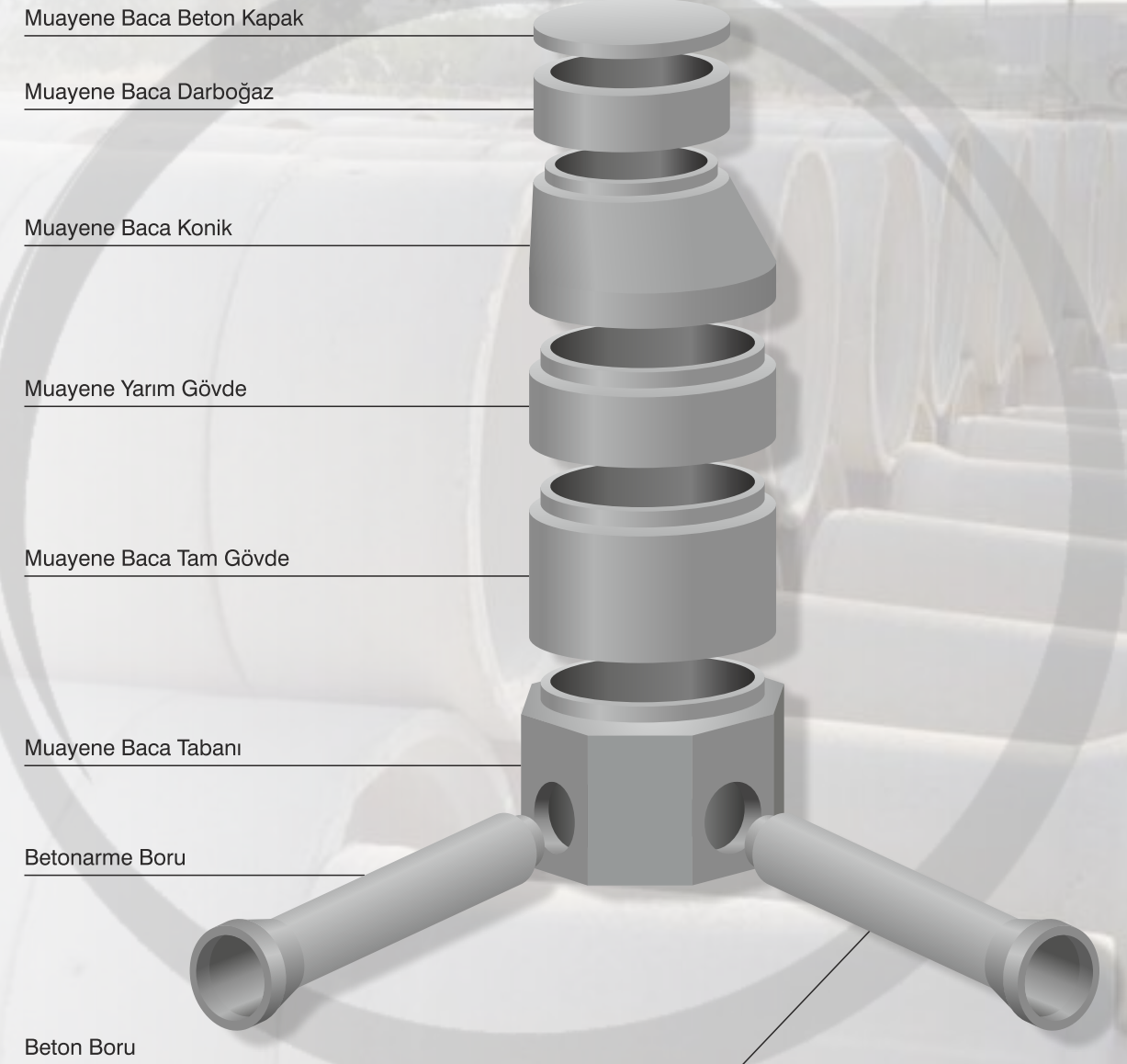
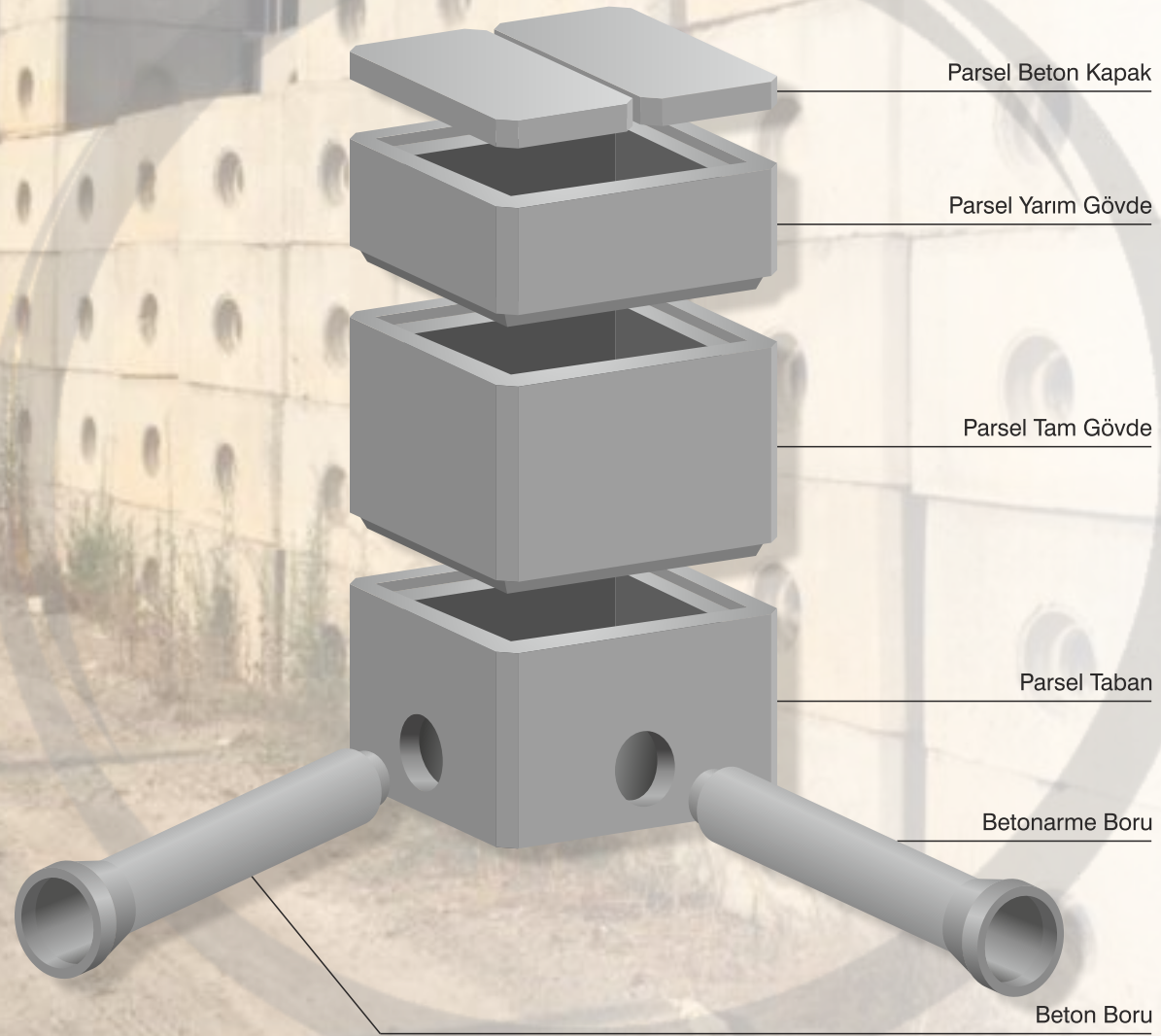
- Beton ve Betonarme Borular
- Entegre Cıvatalı Betonarme Borular
- Muayene Bacası - Elemanları
- Parsel Bacası - Elemanları
- Yağmur Suyu İzgara Tabanı
- Fiberoptik Kablo Ek Odası

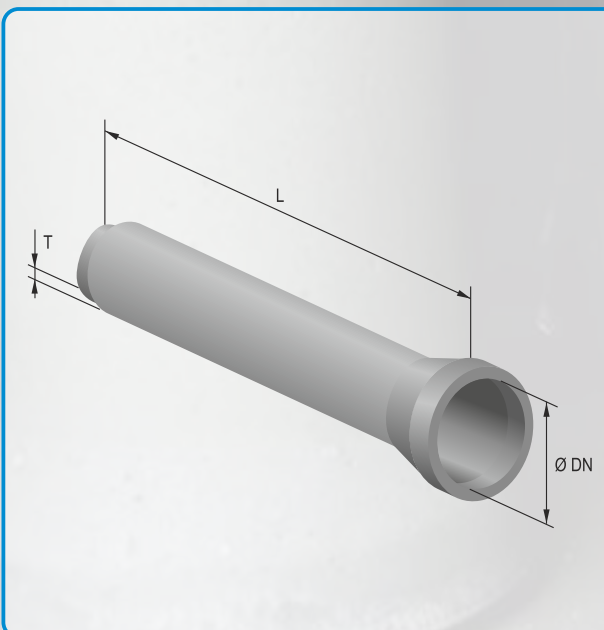
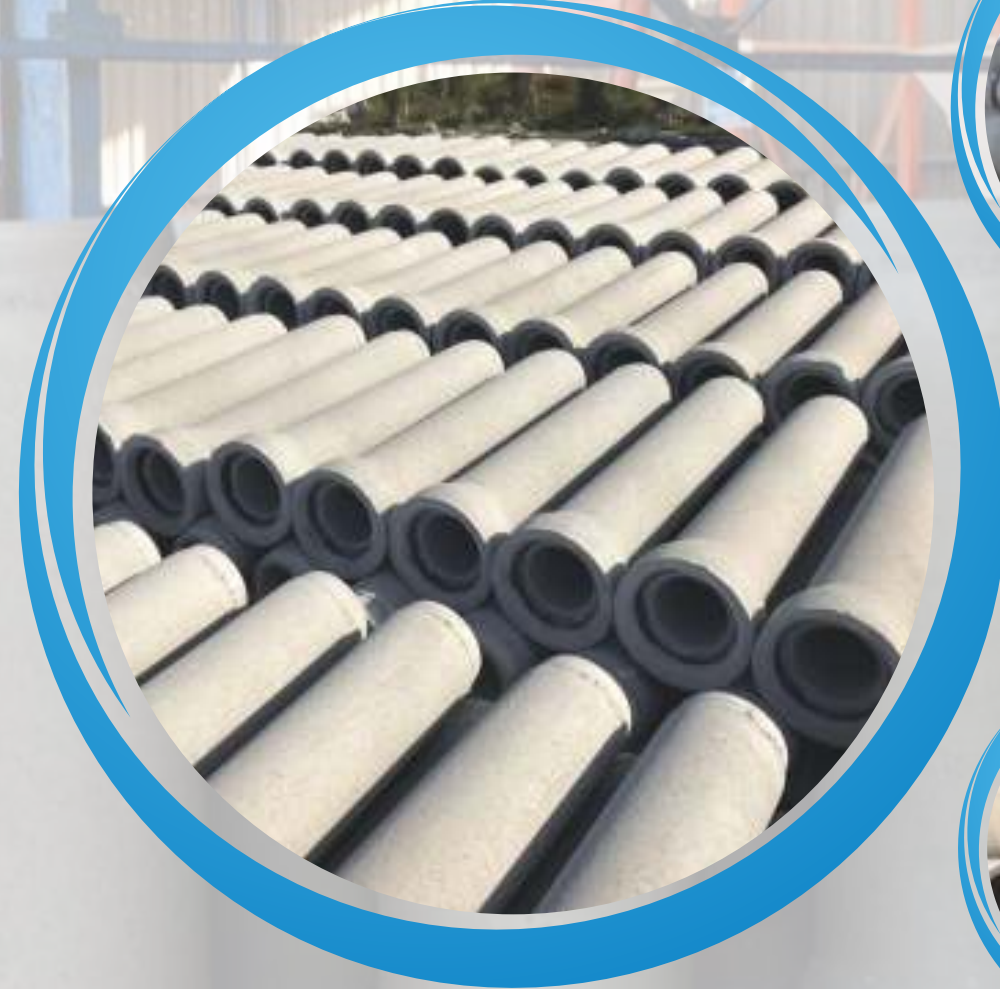
ÇEVRE DÜZENLEME

- Aşık Taşı
- Prizma Taşı
- Kesik Taş
- Dekor Taş
- S Taşı
- Küp Taşı
- Sekizgen taş
- Çim Taşı
- Bordürler
- Asmolen
- Briket
- Bims
- Kıрма Blok
- Fugalı Blok
- Şev Taşı
- Set Çiçeklik
- Beton Bariyer (Otoyol Bordürü)
- Hız Düşüm Oluğu
- U Kanal

KABA İNŞAAT MALZEMELERİ

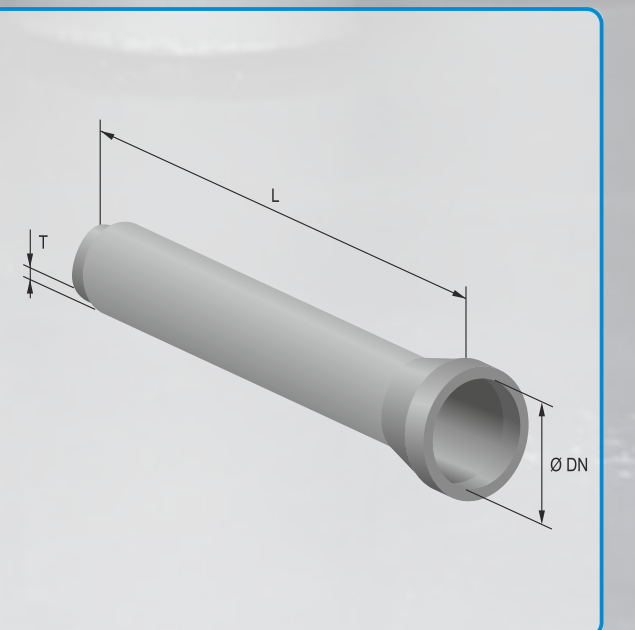
- Çimento
- Kum
- Mıcır
- Gazbeton
- Çivi
- Eldiven
- Kazma
- Kürek
- Tırmık
- El Arabası
- İnşaat Demiri (Çesan - Çelik Hasır)

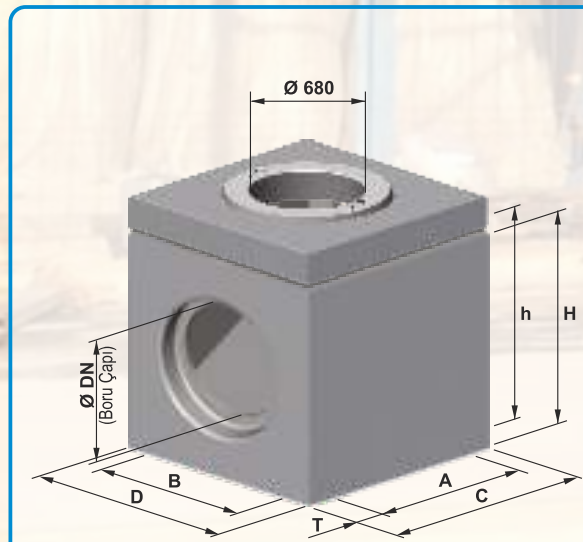




Ürün Adı	L Boy (cm)	Ø DN İç Çap (cm)	T Et Kalınlığı (cm)	Ağırlık (Kg/adet)
Ø 20 cm Mufli Beton Boru	150	20	3,5	90
Ø 30 cm Mufli Beton Boru	150	30	4,5	170
Ø 30 cm Mufli Beton Boru	150	30	4,5	280
Ø 40 cm Mufli Beton Boru	150	40	5,5	430
Ø 50 cm Mufli Beton Boru	150	50	6,0	580
Ø 60 cm Mufli Beton Boru	150	60	6,5	710
Ø 80 cm Mufli Betonarme Boru	200	80	8,4	1330
Ø 100 cm Mufli Betonarme Boru	200	100	11,0	2000
Ø 120 cm Mufli Betonarme Boru	200	120	13,0	2900
Ø 140 cm Mufli Betonarme Boru	200	140	14,0	3900
Ø 160 cm Lamba Zıvanalı Betonarme Boru	200	160	16,0	4480
Ø 180 cm Lamba Zıvanalı Betonarme Boru	200	180	18,0	5640
Ø 200 cm Lamba Zıvanalı Betonarme Boru	200	200	20,0	6900
Ø 220 cm Lamba Zıvanalı Betonarme Boru	200	220	22,0	8350
Ø 240 cm Lamba Zıvanalı Betonarme Boru	200	240	24,0	9940

Ürün Adı	L Boy (cm)	Ø DN İç Çap (cm)	T Et Kalınlığı (cm)	Ağırlık (Kg/adet)
Ø 20 cm Entegre Contalı Mufli Beton Boru	150	20	4,3	108
Ø 30 cm Entegre Contalı Mufli Beton Boru	150	30	5,2	210
Ø 30 cm Entegre Contalı Mufli Beton Boru	150	30	5,2	340
Ø 40 cm Entegre Contalı Mufli Beton Boru	150	40	7,4	550
Ø 50 cm Entegre Contalı Mufli Beton Boru	150	50	8,3	770
Ø 60 cm Entegre Contalı Mufli Beton Boru	150	60	9,4	1025
Ø 80 cm Entegre Contalı Mufli Betonarme Boru	200	80	9,8	1505
Ø 100 cm Entegre Contalı Mufli Betonarme Boru	200	100	11,0	2170
Ø 120 cm Entegre Contalı Mufli Betonarme Boru	200	120	13,0	3150
Ø 140 cm Entegre Contalı Mufli Betonarme Boru	200	140	14,0	3900
Ø 160 cm Entegre Contalı Lamba Zıvanalı Betonarme Boru	200	160	16,0	4480
Ø 180 cm Entegre Contalı Lamba Zıvanalı Betonarme Boru	200	180	18,0	5640

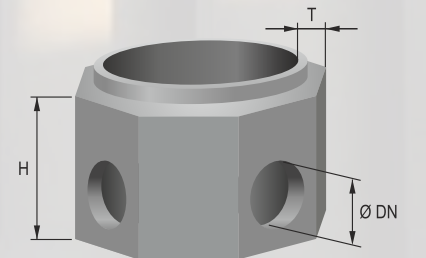


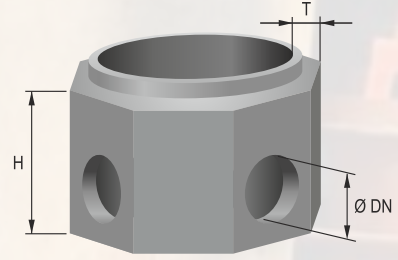


80 - 100 - 120 - 140 cm Muayene Baca Tabanları						
Ürün Adı	A - B iç Ölçüler (cm)	C - D dış Ölçüler (cm)	Ø DN Boru Giriş Çıkış (cm)	H İç Dış Yüksekliği (cm)	T Et Kalınlığı (cm)	Ağırlık (Kg/adet)
120x120/80 cm Muayene Baca Tabanı	120-120	150-150	80	100-125	15	2860
120x120/100 cm Muayene Baca Tabanı	120-120	150-150	100	120-145	15	3065
140x140/120 cm Muayene Baca Tabanı	140-140	180-180	120	170-190	20	6210
140x140/140 cm Muayene Baca Tabanı	140-140	180-180	140	170-190	20	5850

Muayene Baca Tabanı Redüksiyon Kapakları				
Ürün Adı	H Yükseklik (cm)	A Genişlik (cm)	B Genişlik (cm)	Ağırlık (Kg/adet)
150x150/Ø62 Redüksiyon Kapak	22	150	150	740
180x180/Ø62 Redüksiyon Kapak	26	180	180	1260

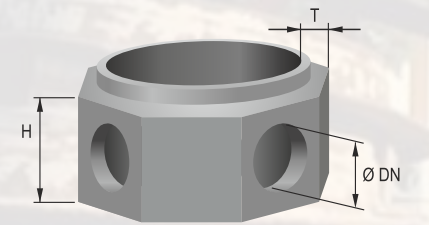
Ürün Adı	Ø DN Boru Giriş Çıkış (cm)	H Yükseklik (cm)	T Et Kalınlığı (cm)	Ağırlık (Kg/adet)
120/15 cm Muayene Baca Tabanı	15	105	155	2350
120/20 cm Muayene Baca Tabanı	20	126	155	3050
120/30 cm Muayene Baca Tabanı	30	126	155	3020
120/40 cm Muayene Baca Tabanı	40	126	155	2980
120/50 cm Muayene Baca Tabanı	50	153	155	3850
120/60 cm Muayene Baca Tabanı	60	153	155	3830

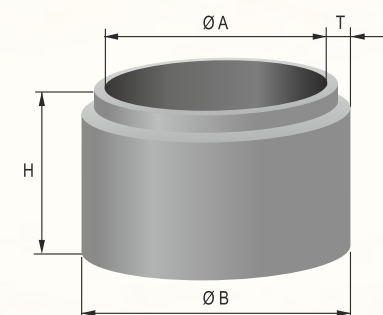




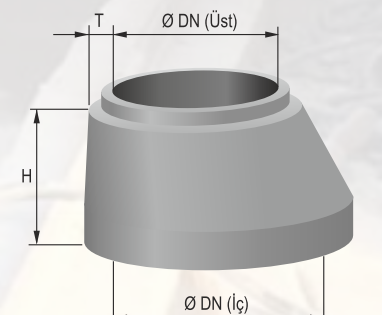
Ürün Adı	Ø DN Boru Giriş Çıkış (cm)	H Yükseklik (cm)	T Et Kalınlığı (cm)	Ağırlık (Kg/adet)
Ø 100/20 cm Muayene Baca Tabanı	20	77	16	1650
Ø 100/30 cm Muayene Baca Tabanı	30	77	16	1610
Ø 100/40 cm Muayene Baca Tabanı	40	77	16	1540
Ø 100/50 cm Muayene Baca Tabanı	50	100	16	2100
Ø 100/60 cm Muayene Baca Tabanı	60	100	16	2010

Ürün Adı	Ø DN İç Çap (cm)	H Yükseklik (cm)	T Et Kalınlığı (cm)	Ağırlık (Kg/adet)
80/20 cm Baca Tabanı	80	70	8	800
80/30 cm Baca Tabanı+	80	70	8	760

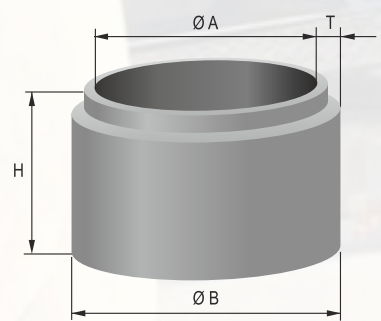




Ürün Adı	H Yükseklik (cm)	T Et Kalınlığı (cm)	Ø A İç Çap (cm)	Ø B Dış Çap (cm)	Ağırlık (Kg/adet)
100 cm Muayene Baca Gövdesi (60 cm)	60	13	100	126	630
100 cm Muayene Baca Gövdesi (35 cm)	35	13	100	126	370
100 cm Entegre Cantalı Muayene Baca Gövdesi (60 cm)	60	15	100	130	760
100 cm Entegre Cantalı Muayene Baca Gövdesi (35 cm)	35	15	100	130	450
120 cm Muayene Baca Gövdesi (60 cm)	60	13	120	146	770
120 cm Muayene Baca Gövdesi (36 cm)	35	13	120	146	440

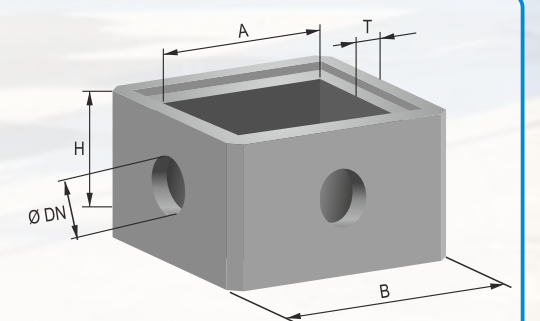


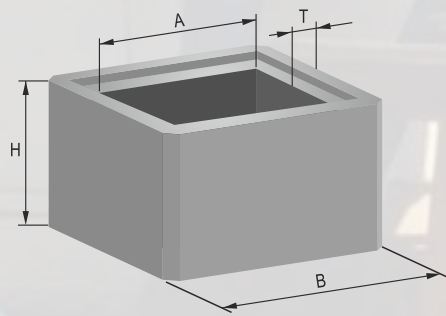
Ürün Adı	Ø DN İç Çapı (cm)	Ø DN Üst Giriş (cm)	H Yükseklik (cm)	T Et Kalınlığı (cm)	Ağırlık (Kg/adet)
Ø 100 cm Muayene Baca Koniği	100	62	65	13	690
Ø 100 cm Entegre Cantalı Muayene Baca Koniği	100	62	65	15	830
Ø 120 cm Muayene Baca Koniği	120	62	75	13	930



Ürün Adı	H Yükseklik (cm)	T Et Kalınlığı (cm)	Ø A İç Çap (cm)	Ø B Dış Çap (cm)	Ağırlık (Kg/adet)
70 cm Baca Gövdesi (50 cm)	50	7	70	84	220
70 cm Baca Gövdesi (25 cm)	25	7	70	84	110
80 cm Baca Gövdesi (50 cm)	50	8	80	96	280
80 cm Baca Gövdesi (25 cm)	25	8	80	96	150
80 cm Beton Konik	30	8	80	86	300

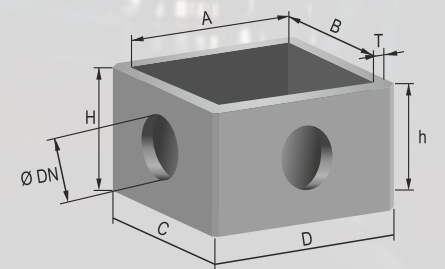
Ürün Adı	Ø DN Boru Giriş Çıkış (cm)	B Dış Ölçüler (cm)	A İç Ölçüler (cm)	H Yükseklik (cm)	T Et Kalınlığı (cm)	Ağırlık (Kg/adet)
80x80 / 15 Parsel Taban	15	100x100	80x80	60	10	795
80x80 / 20 Parsel Taban	20	100x100	80x80	60	10	780
80x80 / 30 Parsel Taban	30	100x100	80x80	60	10	745
50x50 / 15 Parsel Taban	15	70x70	50x50	55	10	426
50x50 / 20 Parsel Taban	20	70x70	50x50	55	10	410

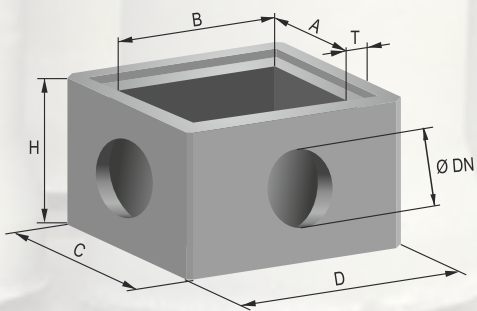




Ürün Adı	B Dış Ölçüler (cm)	A İç Ölçüler (cm)	H Yükseklik (cm)	T Et Kalınlığı (cm)	Ağırlık (Kg/adet)
80x80 cm Parsel Baca Baca Gövdesi (60 cm)	100x100	80x80	60	10	52
80x80 cm Parsel Baca Baca Gövdesi (35 cm)	100x100	80x80	35	10	30
80x80 cm Parsel Baca Baca Gövdesi (50 cm)	100x100	80x80	50	10	43
80x80 cm Parsel Baca Baca Gövdesi (25 cm)	100x100	80x80	25	10	22
50x50 cm Parsel Baca Baca Gövdesi (50 cm)	70x70	50x50	50	10	31
50x50 cm Parsel Baca Baca Gövdesi (25 cm)	70x70	50x50	25	10	15

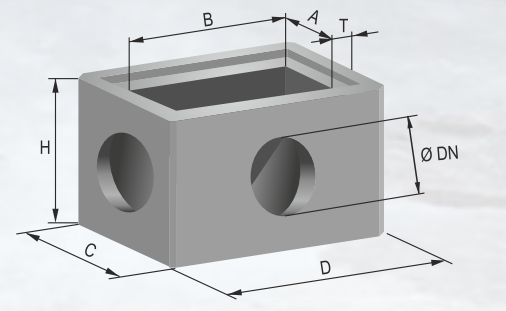
Ürün Adı	A - B İç Ölçüler (cm)	C - D Dış Ölçüler (cm)	Ø DN Boru Giriş Çıkış (cm)	H İç Dış Yüksekliği (cm)	T Et Kalınlığı (cm)	Ağırlık (Kg/adet)
40x80/20 Yağmur Suyu Izgara Tabanı	40x80	60x100	20	60x70	10	450
40x80/30 Yağmur Suyu Izgara Tabanı	40x80	60x100	30	60x70	10	430





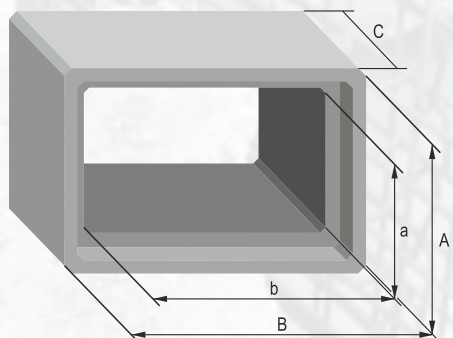
Ürün Adı	A - B İç Ölçüler (cm)	C - D Dış Ölçüler (cm)	Ø DN Boru Giriş Çıkış (cm)	H İç Dış Yüksekliği (cm)	T Et Kalınlığı (cm)	Ağırlık (Kg/adet)
40x60/15 Yağmur Suyu Izgara Tabanı	40x60	70x90	15	46,5x62	15	616
40x60/20 Yağmur Suyu Izgara Tabanı	40x60	70x90	20	46,5x62	15	600

Ürün Adı	A - B İç Ölçüler (cm)	C - D Dış Ölçüler (cm)	Ø DN Boru Giriş Çıkış (cm)	H İç Dış Yüksekliği (cm)	T Et Kalınlığı (cm)	Ağırlık (Kg/adet)
50X110 / 20 Yağmur Suyu Izgara Tabanı	50 - 110	85 - 130	20	45 - 60	17,5	850
50X110 / 30 Yağmur Suyu Izgara Tabanı	50 - 110	85 - 130	30	45 - 60	17,5	840





Ürün Adı	İç (cm)		Dış (cm)		Uzunluk (m)	Ağırlık (Kg/adet)
	a	b	A	B	C	
50x100 Kutu Menfez	50	100	70	120	1,00	1500
80x100 Kutu Menfez	80	100	100	120	1,00	1650
100x60 Kutu Menfez	100	60	120	80	1,00	1800
100x100 Kutu Menfez	100	100	120	120	1,00	2500
100x150 Kutu Menfez	100	150	120	170	1,00	3800
100x200 Kutu Menfez	100	200	125	225	1,00	4600
150x150 Kutu Menfez	150	150	170	170	1,00	5000
150x200 Kutu Menfez	150	200	175	225	1,00	5500
200x200 Kutu Menfez	200	200	225	225	1,00	9200
250x250 Kutu Menfez	250	250	275	275	1,00	11200

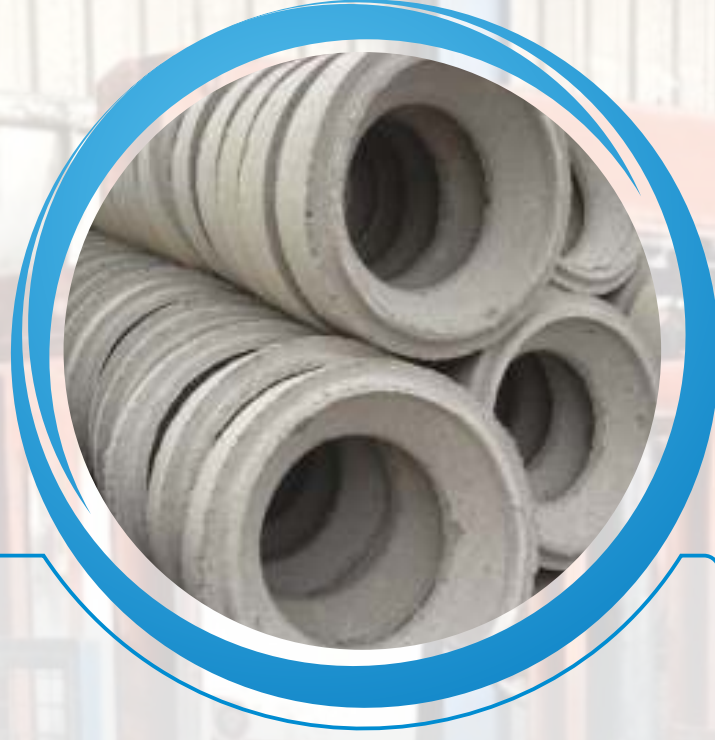




Konik Yükseltme Çemberi



Ürün Adı	Et Kalınlığı (cm)	İç - Dış Çapı (cm)	Yüksekliği (cm)	Ağırlık (Kg/adet)
Konik Yükseltme Çemberi	13,0	62,5-92,5	25,0	165
Konik Yükseltme Çemberi (Entegre Çenteli)	15,0	62,5-92,5	25,0	210



Çerçeve Montaj Elemanı



Ürün Adı	Et Kalınlığı (cm)	İç - Dış Çapı (cm)	Yüksekliği (cm)	Ağırlık (Kg/adet)
Çerçeve Montaj Elemanı	13,0	62,5-92,5	33,0	210
Çerçeve Montaj Elemanı (Entegre Çenteli)	15,0	62,5-92,5	33,0	250



Parsel Baca Kapağı



Ürün Adı	Eni - Boyu (cm)	Yüksekliği (cm)	Ağırlık (Kg/adet)
700x700 mm Parsel Baca Kapağı (çerçevesiz)	70,0x70,0	10,0	102
700x700 mm Parsel Baca Kapağı (çerçevesiz)	70,0x70,0	10,0	110
500x1000 mm Parsel Baca Kapağı (çerçevesiz)	50,0x100,0	10,0	112
500x1000 mm Parsel Baca Kapağı (çerçevesiz)	50,0x100,0	10,0	120



Baca Kapağı



Ürün Adı	İç - Dış Çapı (cm)	Yüksekliği (cm)	Ağırlık (Kg/adet)
ø800 mm Betonarme Kapak	80,0	10,0	108
ø1000 mm Betonarme Kapak	100,0	10,0	168



Baca Kapağı

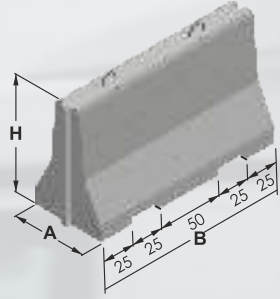


Ürün Adı	İç - Dış Çapı (cm)	Yüksekliği (cm)	Ağırlık (Kg/adet)
Baca Yükseltme Çemberi (60 mm)	62,5-82,5	6,0	32
Baca Yükseltme Çemberi (100 mm)	62,5-82,5	10,0	54





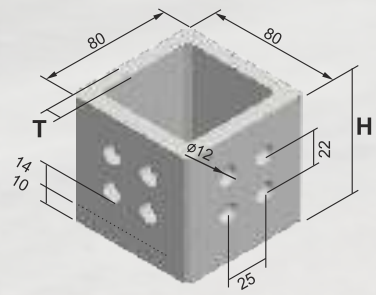
Beton Bariyer (Otoyol Bordürü)



Ürün Adı	A	B	H	Ağırlık (Kg/adet)
Beton Bariyer (Otoyol Bordürü)	58,5 cm	150,0 cm	89,0 cm	1100



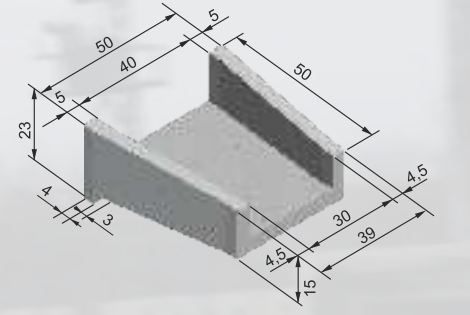
Fiberoptik Kablo Ek Odası



Ürün Adı	H	T	Ağırlık (Kg/adet)
Fiberoptik Kablo Ek Odası	58,5	150,0	540



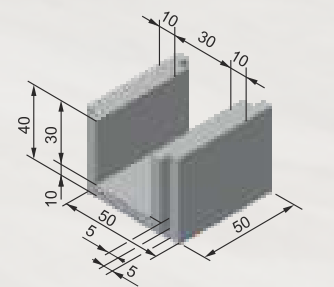
Hız Düşüm Oluğu



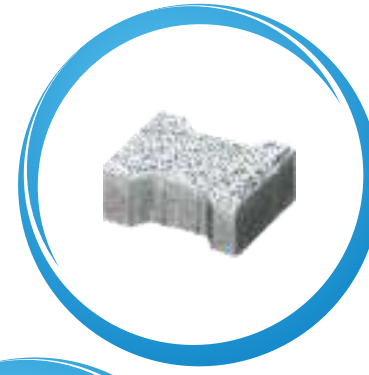
Ürün Adı	Ağırlık (Kg/adet)	Adet / m
Hız Düşüm Oluğu	43	2



U Kanal



Ürün Adı	Ağırlık (Kg/adet)	Adet / m
U Kanal	134	2



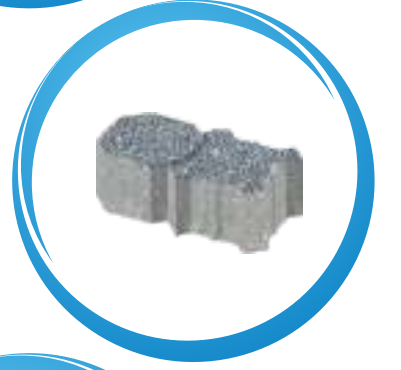
Aşık Taşı



Prizma Taşı



Kesik Taş



Dekor Taş



S Taşı



Küp Taşı



Sekizgen Taş

Çim Taşı

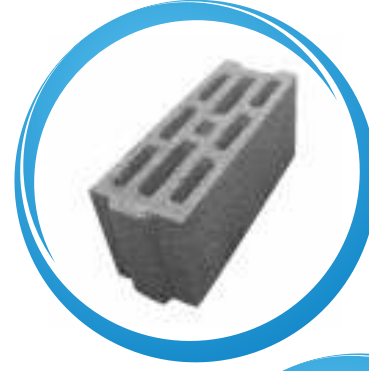


Bordürler

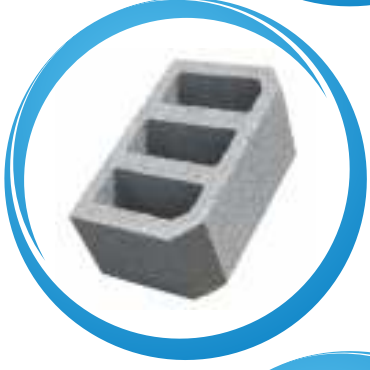




Asmolen



Briket



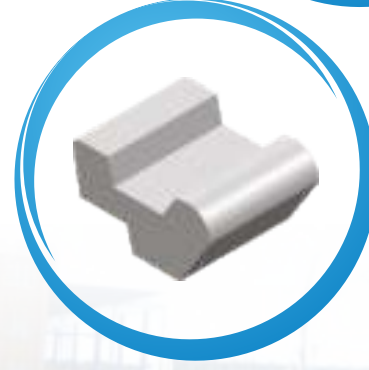
Bims (Aytekinler)



Kırma Blok



Fugalı Blok



Şev Taşı



Set Çiçeklik



Çimento

Kum

Mıçır

Gazbeton

Çivi

Eldiven

Kazma

Kürek

Tırmık

El Arabası

İnşaat Demiri (Çesan - Çelik Hasır)







MBT MARMARA[®]
BETON BORU

Merkez: Kurtköy Mahallesi Kocayusuf Sokak No: 15/1 Pendik / İstanbul
Tel: 0216 378 13 28
Fax: 0216 378 96 02

Depo: Kurtköy Mahallesi Hızır Reis Caddesi (Gurbetçiler Plastik Yanı) Pendik / İstanbul
Gsm: 0535 017 45 97

Fabrika: Muradiye Mh. Demir yolu Cd. No: 35 Orta Ölçekli Sanayi Sitesi Yunusemre / Manisa
Gsm: 0532 286 25 11

E-mail: info@marmarabetonboru.com / satis@marmarabetonboru.com / muhasebe@marmarabetonboru.com
Web: www.marmarabetonboru.com